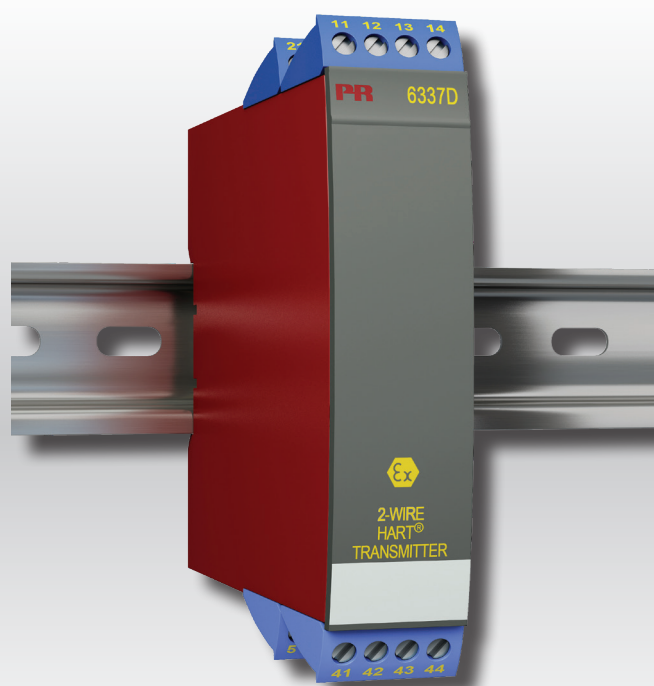


PERFORMANCE
MADE
SMARTER

Manual del producto

6337

Transmisor HART de 2 hilos



TEMPERATURA | INTERFACES I.S. | INTERFACES DE COMUNICACIÓN | MULTIFUNCIONAL | AISLAMIENTO | PANTALLA

No. 6337V104-ES

No de serie: 150950564-210934060

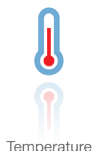
PR
electronics

6 familias de productos

para satisfacer todas sus necesidades

Excepcionales individualmente, sin igual combinadas

Con nuestras innovadoras tecnologías patentadas, hacemos que el acondicionamiento de señal sea más inteligente y sencillo. Nuestra gama está formada por seis áreas de productos en las que ofrecemos gran variedad de dispositivos analógicos y digitales que abarcan miles de aplicaciones en la industria de la automatización. Todos nuestros productos cumplen o superan los más altos estándares industriales, garantizan la fiabilidad incluso en los entornos más adversos y tienen una garantía de cinco años.



Temperature

Nuestra gama de transmisores y sensores de temperatura proporciona la mayor integridad de señal desde el punto de medición hasta el sistema de control. Las señales de temperatura del proceso industrial pueden convertirse en comunicaciones analógicas, digitales o de bus mediante una solución punto a punto muy fiable con un tiempo de respuesta rápido, calibración automática, detección de error del sensor, baja deriva y rendimiento excelente CEM en cualquier entorno.



I.S. Interface

Proporcionamos las señales más seguras y validamos nuestros productos con los estándares de seguridad más estrictos. Debido a nuestro compromiso con la innovación, hemos realizado logros pioneros en el desarrollo de interfaces I. S. con evaluación SIL 2 completa, que son tan eficientes como rentables. Nuestra gama completa de barreras de aislamiento analógicas y digitales intrínsecamente seguras ofrece entradas y salidas multifunción, lo que convierte a PR en un estándar de instalación fácil de implementar. Nuestros backplanes simplifican aún más las grandes instalaciones y proporcionan integración sin problemas con los sistemas DCS estándar.



Communication

Interfaces de comunicación económicas, fáciles de usar y listas para gestionar productos PR ya instalados. Todas las interfaces son extraíbles, cuentan con display integrado para la lectura de los valores de los procesos y de diagnóstico, y se pueden configurar a través de pulsadores. Las funciones específicas del producto incluyen la comunicación a través de Modbus y Bluetooth así como acceso remoto mediante el uso de nuestra aplicación PR Process Supervisor (PPS), disponible para iOS y Android.



Multifunction

Nuestra exclusiva gama de dispositivos individuales que cubren varias aplicaciones se pueden estandarizar fácilmente en una instalación. Disponer de una unidad para muchas aplicaciones distintas puede reducir el tiempo de instalación y aprendizaje, y simplifica en gran medida la gestión de los repuestos. El diseño de nuestros dispositivos proporciona precisión de la señal a largo plazo, consumo energético reducido, inmunidad ante el ruido eléctrico y programación sencilla.



Isolation

Nuestros aisladores compactos de 6 mm, rápidos y de alta calidad se basan en la tecnología de microprocesadores para ofrecer un rendimiento excepcional e inmunidad CEM para aplicaciones dedicadas con un coste total muy bajo. Se pueden colocar en vertical o en horizontal, sin necesidad de separación entre las unidades.



Display

Todos nuestros displays se caracterizan por su flexibilidad y estabilidad. Los dispositivos satisfacen prácticamente cualquier necesidad de lectura en display de las señales de los procesos y tienen capacidades universales de entrada y fuente de alimentación. Proporcionan la medición en tiempo real del valor de un proceso en cualquier industria. Su diseño es sencillo para el usuario y logra una transmisión fiable de la información incluso en los entornos más exigentes.

Transmisor HART de 2 hilos 6337

Índice

Aplicación	4
Características técnicas	4
Montaje / instalación	4
Aplicaciones	4
Pedido	5
Especificaciones eléctricas	5
Accesorios	5
Cambio de la versión del protocolo HART	8
Cambio de la versión del protocolo HART utilizando el software PReset y 5909 Loop Link o un interfaz de comunicación HART	8
Conexiones	11
Diagrama de bloques	12
Programación	12
Conexión de transmisores en modo multicaída	14
Esquema de instalación ATEX - 6337A	15
Esquema de instalación ATEX - 6337D	17
IECEX Installation Drawing - 6337A	19
IECEX Installation Drawing - 6337D	21
CSA Installation Drawing - 6337A	23
CSA Installation Drawing - 6337D	25
FM Installation Drawing - 6337D	27
Historial del documento	29

Transmisor HART de 2 hilos 6337

- Entrada RTD, TC, Ohm o mV
- 2 entradas analógicas y 5 variables de equipos con estado disponibles
- Versión de protocolo HART seleccionable entre HART 5 o HART 7.
- Hardware adecuado para uso en aplicaciones SIL
- Montaje en carril DIN en área segura o en zona de gas o polvo peligrosa

Aplicación

- Medida de temperatura linearizada con sensores TC y RTD como Pt100 y Ni100.
- Comunicación HART y salida analógica 4...20 mA para medida de temperatura individual, diferencia o promedio para dos sensores de entrada RTD o TC.
- Conversión de la variación de la resistencia lineal a señal de corriente analógica estándar, por ejemplo de válvulas o sensores de nivel óhmicos.
- Amplificación de señal de mV bipolar a señal de corriente estándar 4...20 mA.
- Conexión de hasta 63 transmisores (HART 7) a señal digital de 2 hilos con comunicación HART.

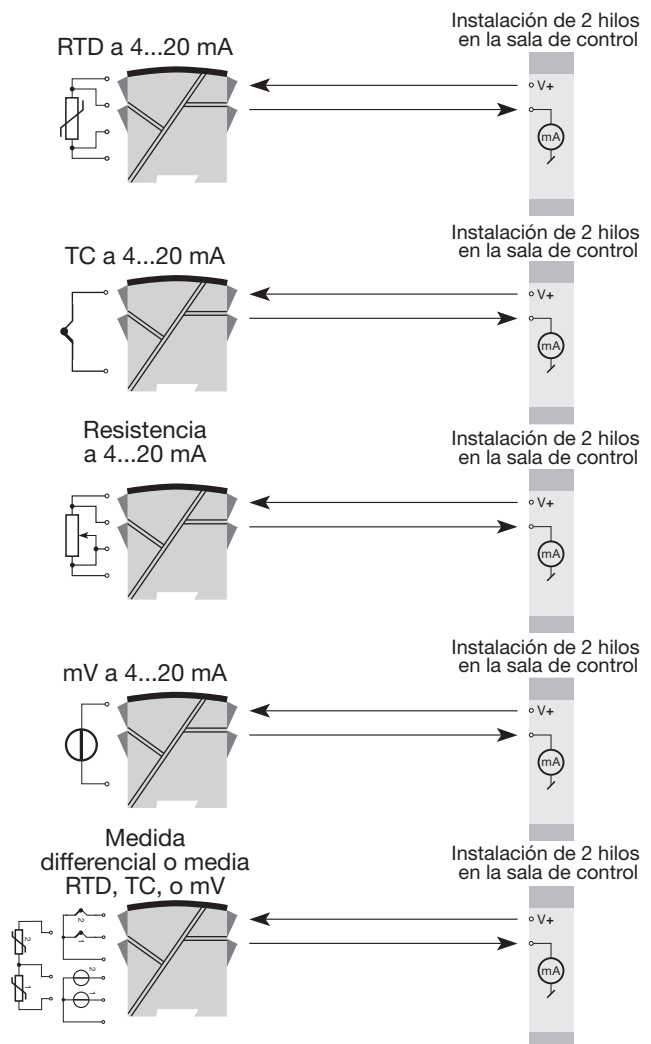
Características técnicas

- La versión del protocolo HART puede ser cambiada por el usuario a protocolo HART 5 o HART 7.
- El protocolo HART 7 ofrece:
 - Numero de TAG largo (32 caracteres).
 - Modo Burst avanzado y notificación completa de los eventos.
 - Mapeo de las variables de estado del equipo y gestión de variables dinámicas PV,SV,TV o QV.
 - Medir la tendencia de la señal con datos registros y resumen.
 - Notificación automática de eventos con marcas de tiempo.
 - Agregar comandos para aumentar la eficiencia de la comunicación.
- El 6337 está diseñado de acuerdo a estrictos requerimientos de seguridad y, por ello, puede aplicarse en instalaciones de SIL.
- Chequeo continuo de datos de retardo acumulado por razones de ahorro.
- Satisface las recomendaciones NAMUR NE21, el transmisor 6337 HART asegura el máximo rendimiento en ambientes EMC hostiles. Además, el 6337 cumple las recomendaciones NAMUR NE43 y NE89.

Montaje / instalación

- Montado vertical u horizontalmente en carril DIN. Usando la versión de dos canales, pueden ser montados hasta 84 canales por metro.
- Configuración a través de interfaces HART estándar o por nuestros 5909 Loop Link.
- El 6337A puede ser montado en zona 2, 22 / Clase I, División 2, Grupo A, B, C y D.
- El 6337D puede ser montado en zona 0, 1, 2, 20, 21, 22 y M1 / Clase I/II/III, División 1, Grupo A, B, C y D.

Aplicaciones



Pedido

Tipo	Versión	Aislamiento galvánico	Canales
6337	Zona 2, 22 / Div. 2 : A	1500 VAC : 2	Sencillo : A
	Zona 0, 1, 2, 20, 21, 22, M1 / DIV. 1, DIV. 2 : D		Doble : B

Accesorios

5909 = Interface de comunicación Loop Link
5910 / 5910Ex = Conector CJC para canal 1
5913 / 5913Ex = Conector CJC para canal 2

Especificaciones eléctricas

Condiciones ambientales:

Rango de especificaciones -40°C a +85°C
Temperatura de almacenamiento -40°C a +85°C
Temperatura de calibración. 20...28°C
Humedad relativa < 95% HR (no cond.)
Grado de protección IP20

Especificaciones mecánicas:

Dimensions (HxAxP). 109 x 23,5 x 104 mm
Peso (1 / 2 canales) 150 / 200 g
Tipo raíl DIN. DIN EN/IEC 60715 - 35 mm
Tamaño del cable. 0,13...2,08 mm² / AWG 26...14 cable trenzado
Torsión del terminal de atornillado 0,5 Nm

Especificaciones comunes:

Voltaje de alimentación, CC
6337A. 8,0...35 VCC
6337D. 8,0...30 VCC
Disipación de potencia
6337A, 1 / 2 cn. 19 mW...0,8 / 1,6 W
6337D, 1 / 2 cn. 19 mW...0,7 / 1,4 W
Caída de tensión 8,0 VCC
Voltaje de aislamiento, test / operación 1,5 kVCA / 50 VCA
Tiempo de calentamiento. 30 s
Programación Loop Link & HART
Relación señal / ruido > 60 dB
Tiempo de respuesta (programable) 1...60 s
Tiempo de chequeo de la EEprom. < 10 s
Señal dinámica, entrada. 22 bits
Señal dinámica, salida. 16 bits
Efecto del cambio del voltaje de alimentación $\leq 0,005\%$ d. intervalo / VCC

Precisión, la mayor de los valores generales y básicos:

Valores generales		
Tipo de entrada	Precisión absoluta	Coefficiente de temperatura
Todas	$\leq \pm 0,05\%$ del intervalo	$\leq \pm 0,005\%$ del intervalo / °C

Valores básicos		
Tipo de entrada	Precisión básica	Coefficiente de temperatura
Pt50 - Pt1000	$\leq \pm 0,1^\circ\text{C}$	$\leq \pm 0,005^\circ\text{C}/^\circ\text{C}$
Ni50 - Ni1000	$\leq \pm 0,2^\circ\text{C}$	$\leq \pm 0,005^\circ\text{C}/^\circ\text{C}$
Res. lineal	$\leq \pm 0,1 \Omega$	$\leq \pm 5 \text{ m}\Omega / ^\circ\text{C}$
Volt	$\leq \pm 10 \mu\text{V}$	$\leq \pm 0,5 \mu\text{V} / ^\circ\text{C}$
Tipo TC: E, J, K, L, N, T, U	$\leq \pm 0,5^\circ\text{C}$	$\leq \pm 0,025^\circ\text{C} / ^\circ\text{C}$
Tipo TC: B ¹ , Lr, R, S, W3, W5	$\leq \pm 1^\circ\text{C}$	$\leq \pm 0,1^\circ\text{C} / ^\circ\text{C}$
Tipo TC: B ²	$\leq \pm 3^\circ\text{C}$	$\leq \pm 0,3^\circ\text{C} / ^\circ\text{C}$
Tipo TC: B ³	$\leq \pm 8^\circ\text{C}$	$\leq \pm 0,8^\circ\text{C} / ^\circ\text{C}$
Tipo TC: B ⁴	no especificado	no especificado

TC B¹ especificación rango de precisión > 400°C
 TC B² especificación rango de precisión > 160°C < 400°C
 TC B³ especificación rango de precisión > 85°C < 160°C
 TC B⁴ especificación rango de precisión < 85°C

TC compensación de unión fría < $\pm 1,0^\circ\text{C}$
 Max. offset en señal de entrada 50% de selec. max. valor

Influencia sobre la inmunidad - EMC	< $\pm 0,1\%$ del intervalo
Inmunidad EMC extendida: NAMUR NE 21, criterio A, explosión	< $\pm 1\%$ del intervalo

Especificaciones eléctricas, entradas:

Tipos de entrada RTD:

Tipo	Valor mín.	Valor máx.	Intervalo mín.	Estándar
Pt100	-200°C	+850°C	10°C	IEC 60751
Ni100	-60°C	+250°C	10°C	DIN 43760
Lin. R	0 Ω	7000 Ω	25 Ω	----

Pt50, Pt100, Pt200, Pt500, Pt1000, Ni50, Ni100, Ni120, Ni1000
 Resistencia del hilo (máx.) 5 Ω
 (Hasta 50 Ω por cable es posible con una precisión de medición reducida)
 Corriente del sensor 0,2 mA nom.

Tipos de entrada TC:

Tipo	Temperatura mín.	Temperatura máx.	Intervalo mín.	Estándar
B	+400°C	+1820°C	100°C	IEC584
E	-100°C	+1000°C	50°C	IEC584
J	-100°C	+1200°C	50°C	IEC584
K	-180°C	+1372°C	50°C	IEC584
L	-100°C	+900°C	50°C	DIN 43710
N	-180°C	+1300°C	50°C	IEC584
R	-50°C	+1760°C	100°C	IEC584
S	-50°C	+1760°C	100°C	IEC584
T	-200°C	+400°C	50°C	IEC584
U	-200°C	+600°C	50°C	DIN 43710
W3	0°C	+2300°C	100°C	ASTM E988-90
W5	0°C	+2300°C	100°C	ASTM E988-90

Compensación soldadura fría

Constante, interna o externa vía sensor Pt100 o Ni100

Entrada de voltaje:

Rango de medida.	-800...+800 mV
Intervalo mín.	2,5 mV
Resistencia de entrada	10 MΩ

Especificaciones eléctricas, salida y HART:

Rango de la señal	4...20 mA
Rango mín. de la señal	16 mA
Tiempo de actualización	440 ms
Resistencia de carga.	$\leq (V_{\text{alimentación}} - 8,0) / 0,023 [\Omega]$
Detección de error en el sensor, programable.	3,5...23 mA
(Cortocircuito de detección de errores del sensor se ignora para entradas TC y mV)	
NAMUR NE43 Escala alta.	23 mA
NAMUR NE43 Escala baja.	3,5 mA
Revisiones de protocolo HART	HART 5 y HART 7

Intervalo = Del rango seleccionado presencialmente

Aprobaciones:

EMC.	2014/30/UE
RoHS.	2011/65/UE
ATEX	2014/34/UE
EAC	TR-CU 020/2011
EAC Ex	TR-CU 012/2011

Ex / S.I.:

ATEX	KEMA 09ATEX0148 X
IECEx.	IECEx KEM 10.0084 X
CSA	1125003
FM	FM17US0013X
EAC Ex	RU C-DK.GB08.V.00410

Seguridad funcional:

Valoración del hardware para uso en aplicaciones SIL
Informe FMEDA - www.prelectronics.es

Cambio de la versión del protocolo HART

Es posible cambiar el protocolo HART de la unidad mediante el software PReset y un interfaz de PR 5909 Loop Link o un interfaz HART. También se pueden utilizar otras herramientas de configuración HART como un terminal portátil HART.

Procedimiento para el uso de un terminal portátil HART para cambiar el 5337 de HART 7 a HART 5 y viceversa

Cambiar el 6337 de HART 7 a HART 5:

Navegue hasta el dispositivo 7501 en línea y entre en **Device setup - Diag/Service**.

Seleccione **Write protection** y **Write protect** entrando "*****" (ocho asteriscos).

Seleccione **New password** - y teclee "*****" (ocho asteriscos) a continuación "HARTREV5".

Seleccione **Write enable** y confirme entrando "-CHANGE-".

Cambie el 6335 (6337) del HART 5 a HART 7:

Navegue hasta el dispositivo 7501 en línea y entre en **Device setup - Diag/Service**.

Seleccione **Write protection** and **Write protect** by entering "*****" (ocho asteriscos).

Seleccione **New password** - y teclee "*****" (ocho asteriscos) a continuación "HARTREV7".

Seleccione **Write enable** y confirme entrando "-CHANGE-".

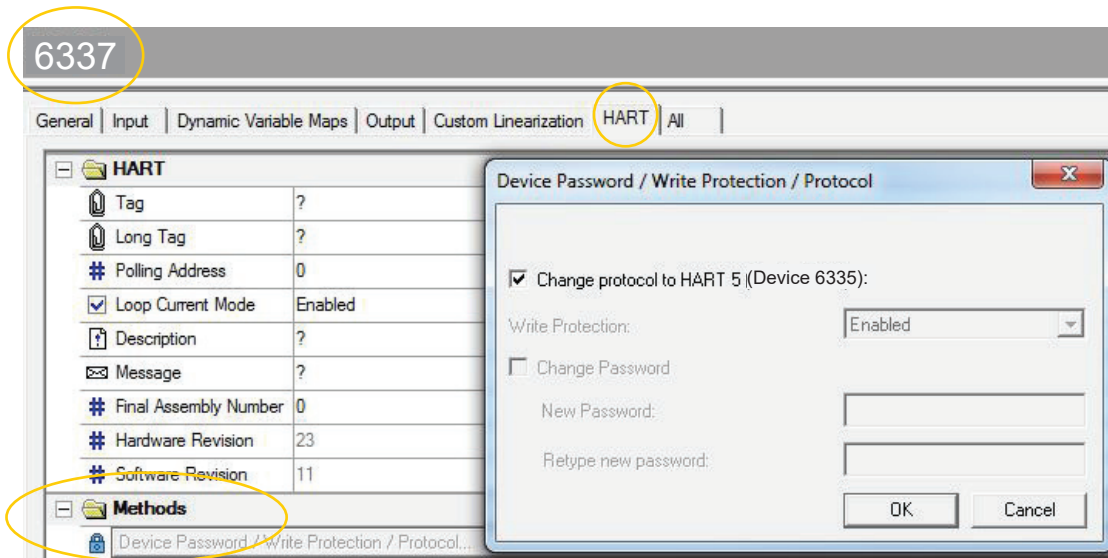
Tenga en cuenta esto sólo es posible si el transmisor está marcado como "6337" en la etiqueta!

Cambio de la versión del protocolo HART utilizando el software PReset y 5909 Loop Link o un interfaz de comunicación HART

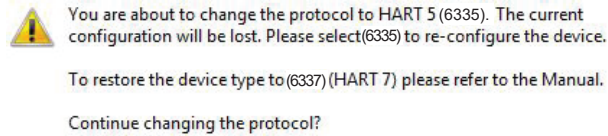
El cambio de HART 7 a HART 5:

Seleccione el producto 6337, haga clic en la pestaña "HART" a y abra la carpeta "Métodos".

Haga clic en "Contraseña del dispositivo / Protección de escritura / Protocolo..." y seleccionar "Cambiar protocolo HART 5" en la ventana emergente, entonces pulsar OK.

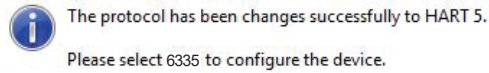


El siguiente mensaje aparecerá ahora:



Ja Nej

Si pulsa "Ja" (Sí):

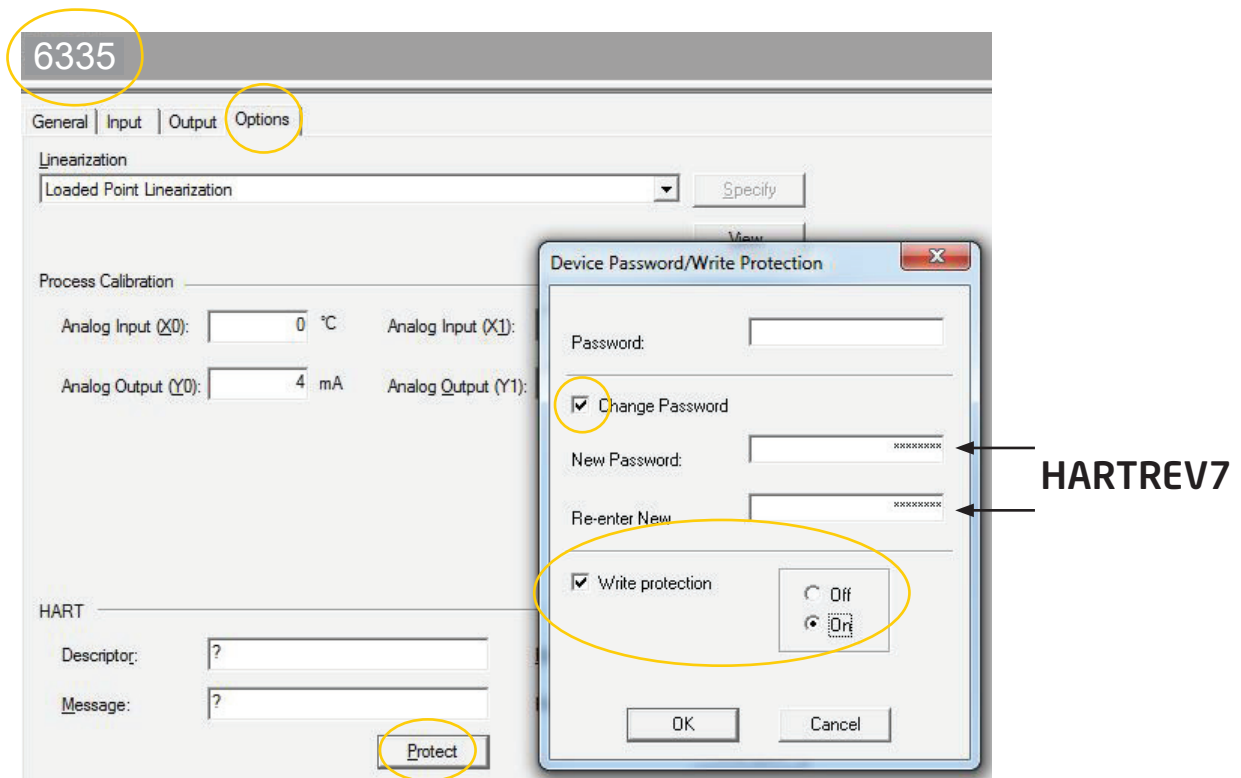


OK

El cambio de HART 5 de HART 7

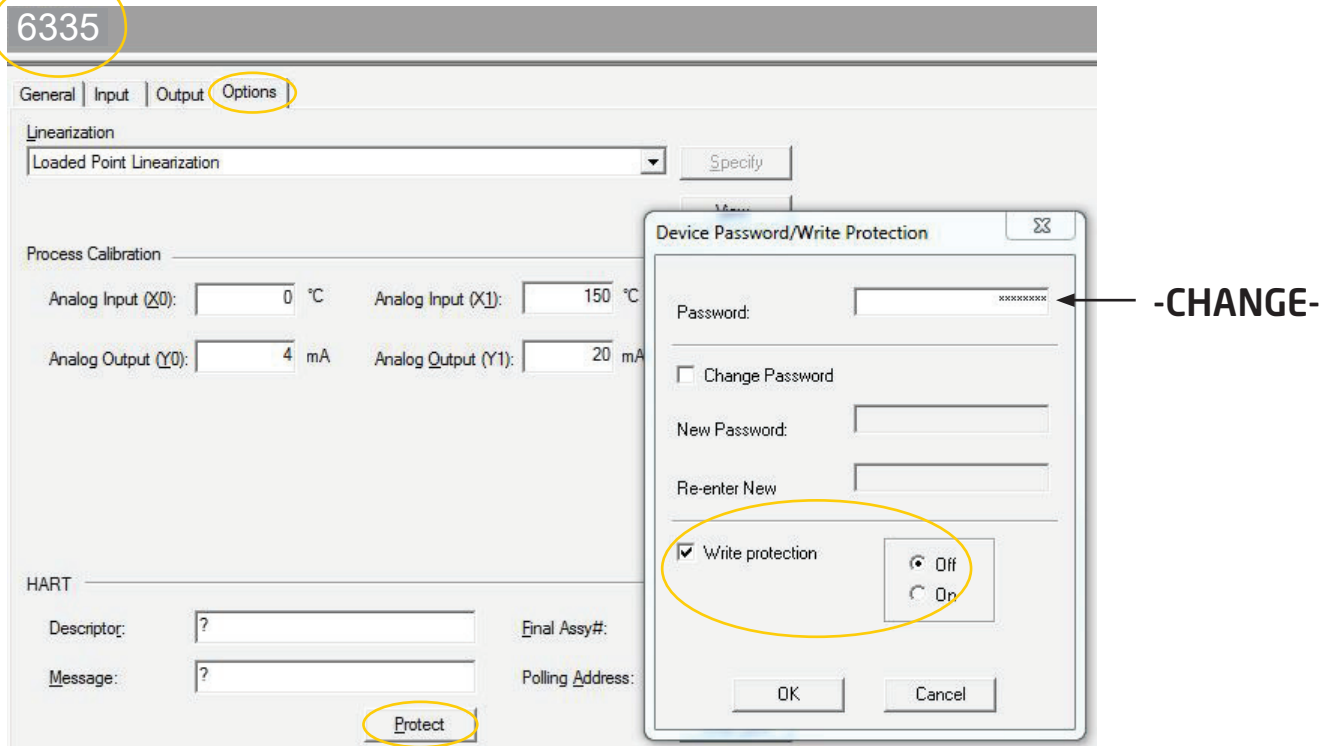
Tenga en cuenta esto sólo es posible si el transmisor está marcado como "6337" en la etiqueta!

En PReset, seleccione el producto 5335, haga clic en la pestaña "OPCIONES" y clic "Proteger". Protección de escritura debe estar ajustado a "ON". Seleccione **Cambio contraseña**. Escriba la **nueva contraseña "HARTREV7"** y volver a entrar "HARTREV7". Haga clic en OK.



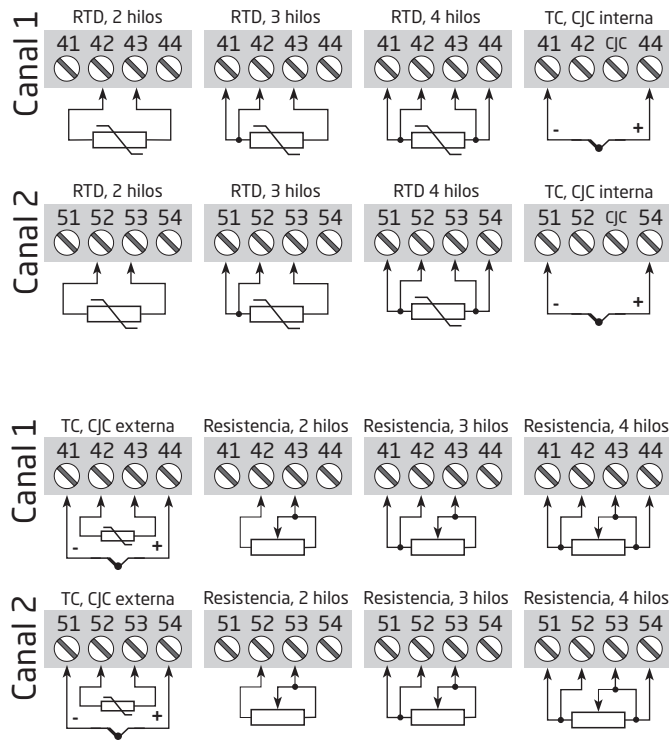
Cambie **Protección escritura a OFF** y active escritura en el dispositivo escribiendo la **contraseña "-CHANGE-** en el menú superior - pulsar OK.

Esta acción restablecer la contraseña a la contraseña activa por defecto "*****" (8 estrellas) y reiniciar el dispositivo en el modo de actualización HART 7 con protección de escritura deshabilitado. Ahora, seleccione 6337 en PReset y vuelva a configurar el dispositivo.

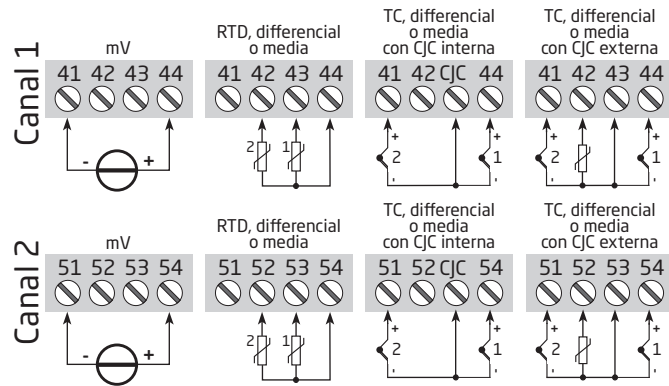


Conexiones

Entradas:



Entradas:



Salidas:

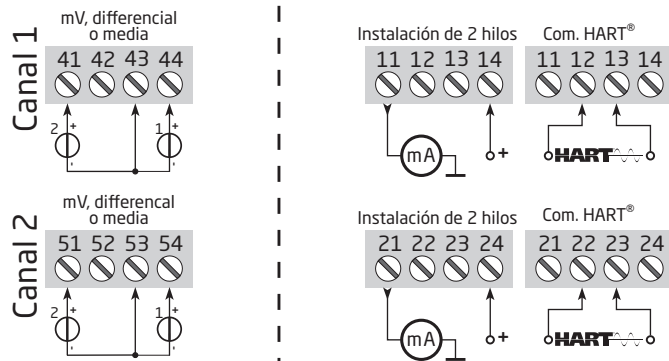
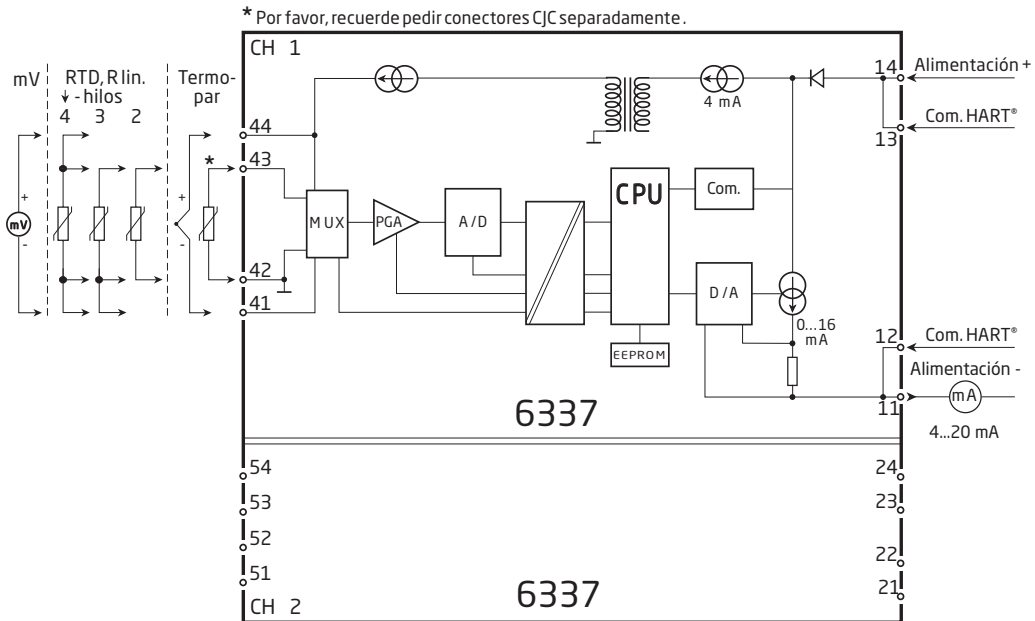


Diagrama de bloques



Programación

El 6337 puede ser programado de 3 maneras diferentes:

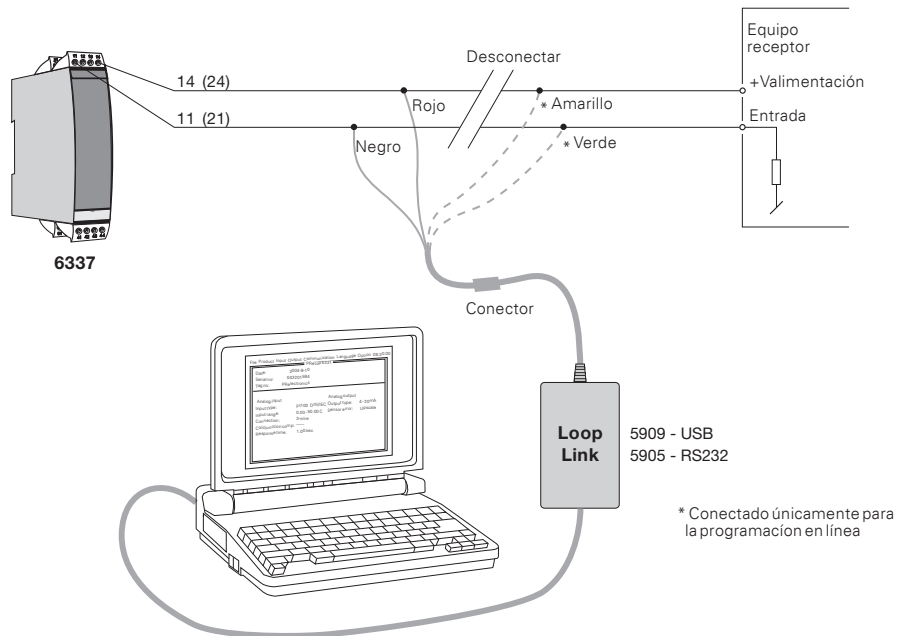
1. Con el interface de comunicaciones Loop Link y el software de configuración para PC PReset de PR electronics A/S.
2. Con un módem HART y el software de configuración para PC PReset.
3. Con un comunicador HART que tenga los driver DDL de PR electronics.

1: Loop Link

Por favor, para la programación consultar el dibujo de abajo y las funciones de ayuda del PReset.

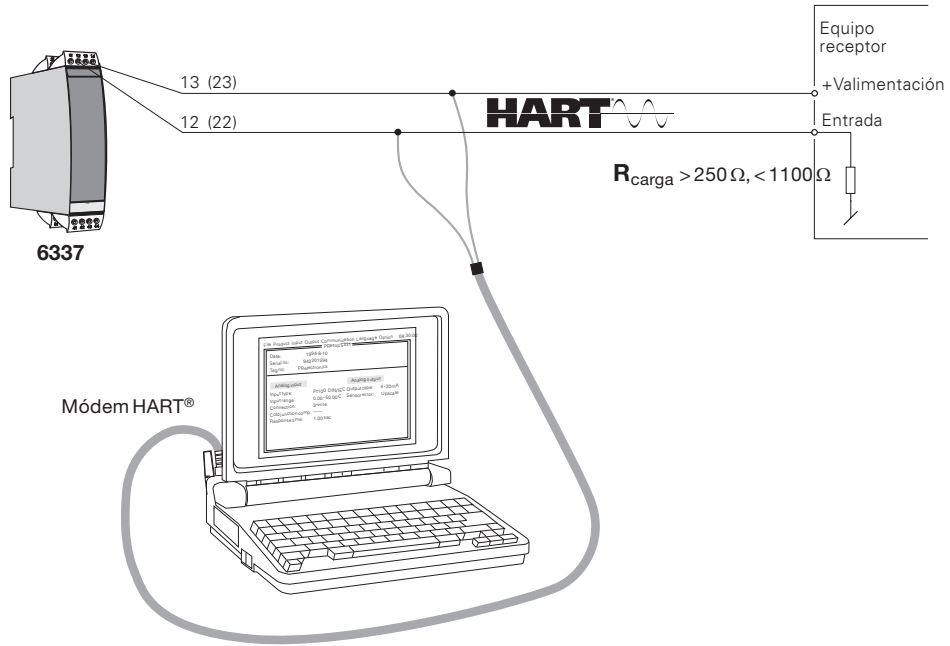
Cuando se establece comunicación con módulos no instalados, los conectores 11, 12 13 (canal 1) y 21, 22, 23 (canal 2) pueden ser desmontados en las zonas seguras para conectar los terminales del interfase de comunicaciones a los pines.

El Loop Link no está certificado para comunicaciones con módulos instalados en áreas peligrosas (Ex).



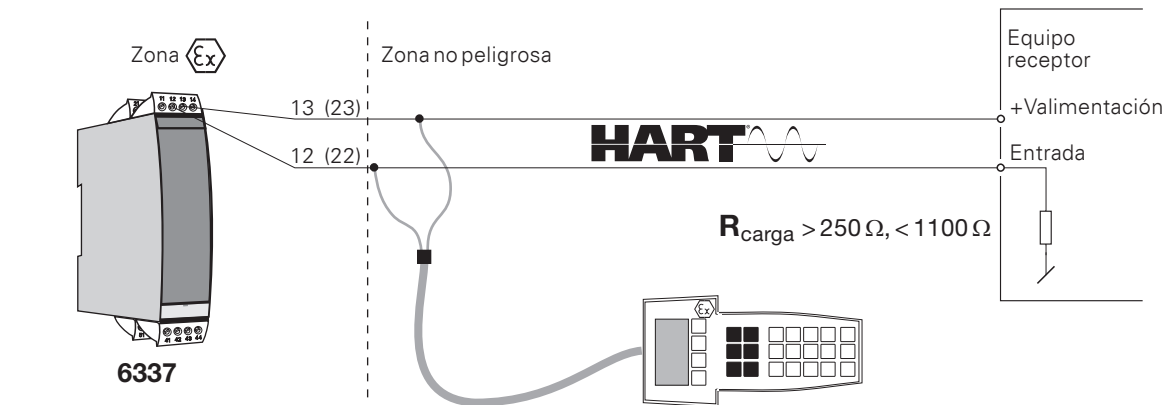
2: Módem HART

Por favor, para la programación consultar el dibujo de abajo y las funciones de ayuda del PReset.



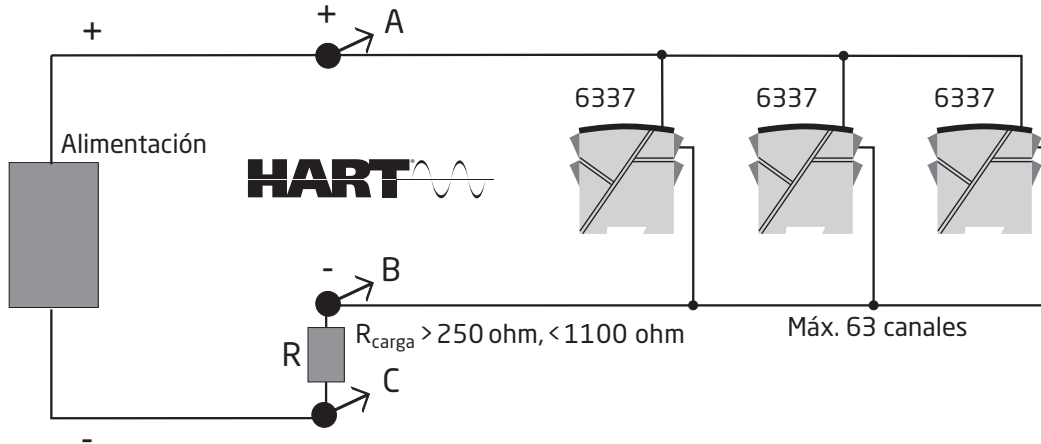
3: Comunicador HART

Por favor, para la programación consultar el dibujo de abajo. Para acceder a los comandos del producto específico, el comunicador HART debe estar cargado con los driver DDL de PR electronics A/S. Esto puede también pedirse conjuntamente con el comunicador HART a Foundation o a PR electronics A/S.



Conexión de transmisores en modo multicaída

- El comunicador o el modem PC HART pueden ser conectados entre AB o BC.



- Pueden ser conectadas en paralelo las salidas de un máximo de 63 transmisores para un comunicador HART digital de 2 hilos.
- Antes de ser conectado, cada transmisor debe ser configurado con un único número, de 1 a 63. Si 2 transmisores son configurados con el mismo número, ambos serán excluidos. Los transmisores deben ser programados en modo multicaída (con una salida fija de 4 mA). Por tanto, la máxima corriente en el lazo es de 252 mA.
- La comunicación puede también llevarse a cabo tanto desde el comunicador HART como desde el módem HART.
- El software de configuración por PC PReset puede configurar el transmisor individualmente en modo multicaída y proveerle de una única dirección.

Esquema de instalación ATEX



Para una instalación segura del 6335A ó 6337A deberán seguirse las siguientes normas. El módulo deberá ser instalado solamente por personal cualificado, personal que esté familiarizado con las normas, directivas y estándares, nacionales e internacionales, que se aplican en estas zonas. Los dos primeros dígitos del número de serie muestran el año de fabricación.

Certificado ATEX KEMA 09ATEX0148X

Marcado



II 3 G Ex nA [ic] IIC T6..T4 Gc
II 3 G Ex ic IIC T6..T4 Gc
II 3 D Ex ic IIIC Dc

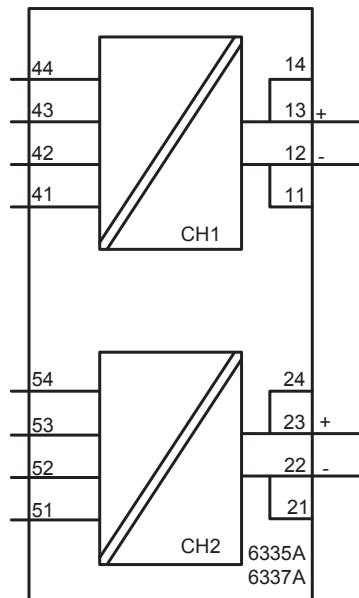
Estándares EN 60079-0 :2012, EN 60079-11:2012, EN 60079-15:2010

T6: -40°C a 60°C
T4: -40°C a 85°C

Area peligrosa : zona 2 ó zona 22

Terminal:
41,42,43,44 /
51,52,53,54

Ex nA [ic]
Uo: 9,6 VCC
Io: 28 mA
Po: 67,2 mW
Lo: 45 mH
Co: 28 µF



Terminal:
11,12,13,14
21,22,23,24

Ex nA
Umax ≤ 35 VCC

Ex ic
Ui = 35 VCC
Li = 10 µH
Ci = 1,0 nF

Notas generales de la instalación

Para evitar el riesgo de incendio durante la instalación y mantenimiento, las precauciones de seguridad adecuadas contra descargas electrostáticas (ESD) se deben considerar.

El circuito del sensor no está aislado galvánicamente de forma infalible del circuito de alimentación-salida. Sin embargo, el aislamiento galvánico entre los circuitos es capaz de resistir un test de tensión de 500 VCA durante 1 minuto.

Para instalación en atmósferas potencialmente explosivas causadas por la presencia por gases inflamables, deberán seguirse las siguientes:

Si el transmisor se aplica en tipo de protección "Ex nA", que se instalará en una caja certificado Ex nA según IEC/EN 60079-15 ó certificado "Ex e", siempre que sea válido para la aplicación y esté correctamente instalado.

Los cables descubiertos y los elementos escondidos deben cumplir los mismos requisitos.

Para instalación en atmósferas potencialmente explosivas causadas por la presencia de polvo combustible deberán seguirse las siguientes:

Si el transmisor recibe una señal de seguridad intrínseca del tipo "ic" o interconecta con una señal de seguridad intrínseca del tipo "ic" (p.ej. un dispositivo pasivo), el transmisor debe ser instalado en una caja metálica ya que dispone de un grado de protección de al menos IP6X según EN/IEC 60529, siempre que sea válido para la aplicación. Los cables descubiertos y los elementos escondidos deben cumplir los mismos requisitos. La temperatura superficial de la caja es igual a la temperatura ambiente más 20 K para una capa de polvo con un espesor hasta 5 mm.

ATEX Esquema de instalación



Para una instalación segura del 6335D ó 6337D deberán seguirse las siguientes normas. El módulo deberá ser instalado solamente por personal cualificado, personal que esté familiarizado con las normas, directivas y estándares, nacionales e internacionales, que se aplican en estas zonas. Los dos primeros dígitos del número de serie muestran el año de fabricación.

Certificado ATEX KEMA 09ATEX 0148 X

Marcado



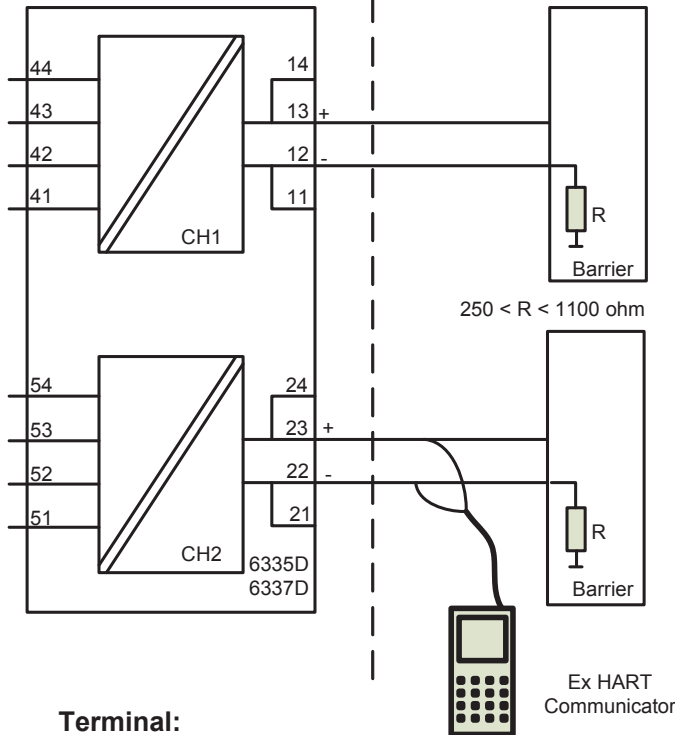
II 1G Ex ia IIC T6..T4 Ga
II 1D Ex ia IIIC Da
I M 1 Ex ia I Ma

Estándares EN60079-0:2012, EN60079-11:2012, EN60079-26:2007

Area peligrosa	T4: $-40 \leq Ta \leq 85^{\circ}\text{C}$		Area no peligrosa
Zona 0, 1, 2, 20, 21, 22	T5: $-40 \leq Ta \leq 60^{\circ}\text{C}$		
	T6: $-40 \leq Ta \leq 40^{\circ}\text{C}$		

**Terminal:
41,42,43,44**
Uo: 9,6 VCC
Io: 28 mA
Po: 67,2 mW
Lo: 35 mH
Co: 3,5 μF

**Terminal:
51,52,53,54**
Uo: 9,6 VCC
Io: 28 mA
Po: 67,2 mW
Lo: 35 mH
Co: 3,5 μF



**Terminal:
11,12,13,14 y
21,22,23,24**
Ui: 30 VCC
Ii: 120 mA
Pi: 0,84 W
Li: 10 μH
Ci: 1,0 nF

Notas generales de la instalación:

Para evitar el riesgo de incendio durante la instalación y mantenimiento, las precauciones de seguridad adecuadas contra descargas electrostáticas (ESD) se deben considerar.

El circuito del sensor no está aislado galvánicamente de forma infalible del circuito de alimentación-salida. Sin embargo, el aislamiento galvánico entre los circuitos es capaz de resistir un test de tensión de 500 VCA durante 1 minuto.

Para instalación en atmósferas potencialmente explosivas causadas por la presencia por gases inflamables, deberán seguirse las siguientes:

Para evitar el riesgo de ignición por descarga electrostática (ESD) el transmisor debe ser instalado en una caja, ya que dispone de un grado de protección de al menos IP20 según la EN/IEC 60529.

Rango de temperatura ambiente:

T4: $-40 \leq T_a \leq 85^{\circ}\text{C}$

T5: $-40 \leq T_a \leq 60^{\circ}\text{C}$

T6: $-40 \leq T_a \leq 40^{\circ}\text{C}$

Para instalación en atmósferas potencialmente explosivas causadas por la presencia de polvo combustible deberán seguirse las siguientes:

El transmisor debe ser instalado en una caja metálica ó comparable, ya que dispone de un grado de protección de al menos IP6X según EN/IEC 60529, siempre que sea válido para la aplicación y esté correctamente instalado. Los cables descubiertos y los elementos escondidos deberían ser usados cuando sean válidos para la aplicación y estén correctamente instalados. La temperatura superficial de la caja es igual a la temperatura ambiente más 20 K para una capa de polvo con un espesor hasta 5 mm.

Rango de temperatura ambiente:

T4: $-40 \leq T_a \leq 85^{\circ}\text{C}$

Para instalación en atmósferas potencialmente explosivas en minas, deberán seguirse las siguientes:

El transmisor debe ser instalado en una caja ya que dispone de un grado protección de al menos IP6X según la EN/IEC 60529. Los cables descubiertos y los elementos escondidos deberían ser usados cuando sean válidos para la aplicación y estén correctamente instalados.

Rango de temperatura ambiente:

T4: $-40 \leq T_a \leq 85^{\circ}\text{C}$

IECEx Installation drawing

For safe installation of 6335A or 6337A the following must be observed. The module shall only be installed by qualified personnel who are familiar with the national and international laws, directives and standards that apply to this area.

Year of manufacture can be taken from the first two digits in the serial number.

IECEx Certificate IECEx KEM.10.0084X

Marking
Ex nA [ic] IIC T6..T4 Gc
Ex ic IIC T6..T4 Gc
Ex ic IIIC Dc

Standards IEC60079-0: 2011, IEC60079-11:2011, IEC60079-15:2010

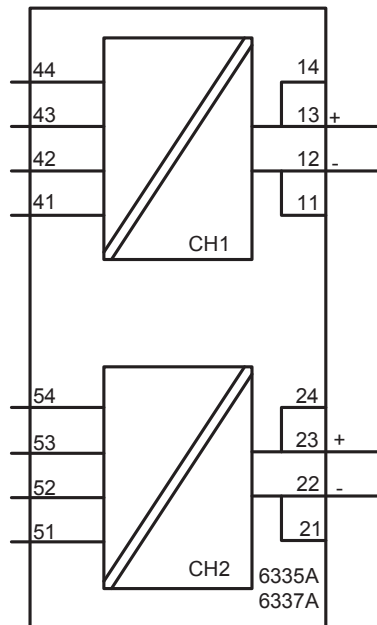
T6: -40°C to 60 °C
T4: -40°C to 85 °C

Hazardous Area Zone 2 or Zone 22

Terminal:
41,42,43,44 /
51,52,53,54

Ex nA [ic]

Uo: 9.6 VDC
Io: 28 mA
Po: 67.2 mW
Lo: 35 mH
Co: 3.5 µF



Terminal:
11,12,13,14
21,22,23,24

Ex nA
U ≤ 35 VDC

Ex ic
Ui : 35 VDC
Li : 10 µH
Ci : 1.0 nF

General installation instructions

If the enclosure is made of non-metallic materials or of painted metal, electrostatic charging shall be avoided.

The sensor circuit is not infallibly galvanic isolated from the supply output circuit. However, the galvanic isolation between the circuits is capable of withstanding a test voltage of 500Vac during 1 minute.

For installation in a potentially explosive gas atmosphere, the following instructions apply:

If the transmitter is applied in type of protection "Ex nA", it shall be installed in an enclosure that is Ex nA certified according to IEC-EN 60079-15, or "Ex e" certified and suitable for the application and correctly installed.

Cable entry devices and blanking elements shall fulfill the same requirements

For installation in a potentially explosive dust atmosphere, the following instructions apply:

If the transmitter is supplied with an intrinsically safe signal "ic" and interfaces an intrinsically safe signal "ic" (e.g. a passive device), the transmitter shall be mounted in a metal enclosure that provides a degree of protection of at least IP6X according to EN/IEC 60529, and that is suitable for the application. Cable entry devices and blanking elements shall fulfill the same requirements. The surface temperature of the enclosure is equal to the ambient temperature +20K for a dust layer with a maximum thickness of 5 mm.

IECEX Installation drawing



For safe installation of 6335D or 6337D the following must be observed. The module shall only be installed by qualified personnel who are familiar with the national and international laws, directives and standards that apply to this area.

Year of manufacture can be taken from the first two digits in the serial number.

IECEX Certificate	IECEX KEM.10.0084X
Marking	Ex ia IIC T6..T4 Ga Ex ia IIIC Da Ex ia I Ma
Standards:	IEC60079-0:2011, IEC60079-11: 2011, IEC60079-26:2006

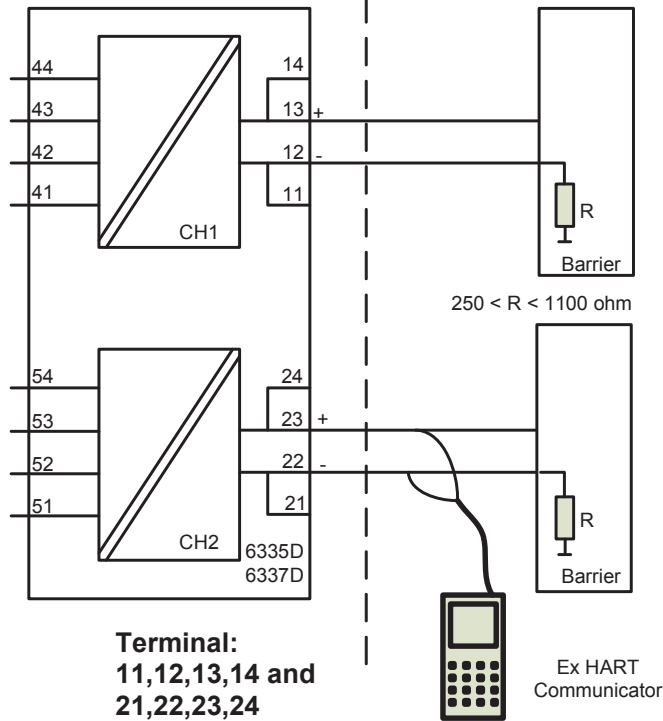
Hazardous area
Zone 0, 1, 2, 20, 21, 22

T4: $-40 \leq T_a \leq 85^\circ\text{C}$
T5: $-40 \leq T_a \leq 60^\circ\text{C}$
T6: $-40 \leq T_a \leq 40^\circ\text{C}$

Non Hazardous Area

**Terminal:
41,42,43,44**
Uo: 9.6 VDC
Io: 28 mA
Po: 67.2 mW
Lo: 35 mH
Co: 3.5 μF

**Terminal:
51,52,53,54**
Uo: 9.6 VDC
Io: 28 mA
Po: 67.2 mW
Lo: 35 mH
Co: 3.5 μF



**Terminal:
11,12,13,14 and
21,22,23,24**
Ui: 30 VDC
Ii: 120 mA
Pi: 0.84 W
Li: 10 μH
Ci: 1.0 nF

General installation instructions

To avoid risk of ignition during installation and maintenance appropriate safety measures against electrostatic discharge (ESD) are to be considered.

The sensor circuit is not infallibly galvanic isolated from the supply output circuit. However, the galvanic isolation between the circuits is capable of withstanding a test voltage of 500Vac during 1 minute.

For installation in a potentially explosive gas atmosphere the following instructions apply:

To avoid risk of ignition due to electrostatic discharge (ESD) the transmitter shall be mounted in an enclosure providing a degree of protection of at least IP20 according to EN/IEC 60529.

Ambient temperature range:

T4: $-40 \leq T_a \leq 85^{\circ}\text{C}$

T5: $-40 \leq T_a \leq 60^{\circ}\text{C}$

T6: $-40 \leq T_a \leq 40^{\circ}\text{C}$

For installation in a potentially explosive dust atmosphere, the following instructions apply:

The transmitter shall be mounted in a metal enclosure or equivalent that is providing a degree of protection of at least IP6X according to EN/IEC 60529 that is suitable for the application and correctly installed. Cable entries and blanking elements shall be used that are suitable for the application and correctly installed. The surface temperature of the enclosure is equal to the ambient temperature +20K for a dust layer with a maximum thickness of 5 mm.

Ambient temperature range:

T4: $-40 \leq T_a \leq 85^{\circ}\text{C}$

For installation in a potentially explosive atmosphere in mines, the following instructions apply:

The transmitter shall be mounted in an enclosure providing a degree of protection of at least IP6X according to EN/IEC 60529. Cable entries and blanking elements shall be used that are suitable for the application and correctly installed.

Ambient temperature range:

T4: $-40 \leq T_a \leq 85^{\circ}\text{C}$

For safe installation of the single channel 6335A2A, 6337A2A or the two channel 6335A2B, 6337A2B the following must be observed. The module shall only be installed by qualified personnel who are familiar with the national and international laws, directives and standards that apply to this area.

Marking

Class I, Division 2, Group A,B,C,D T4..T6

Class I Zone 2 Ex/AEx nA[ic] IIC T4..T6

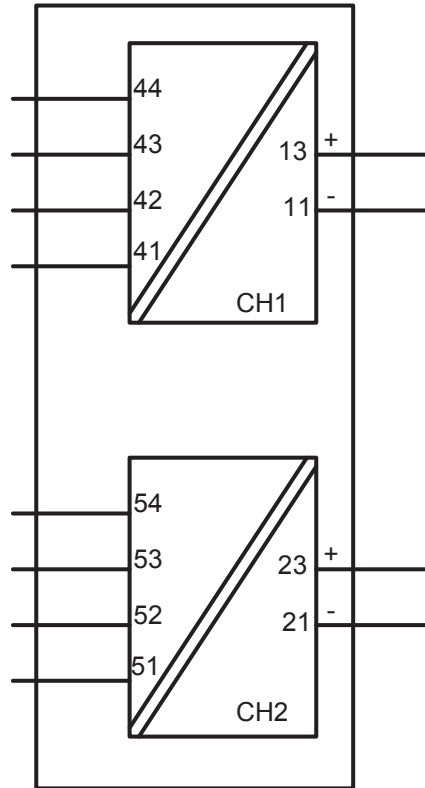
Class I Zone 2 Ex/AEx nA IIC T4..T6

NIFW Class I Division 2, Group A,B,C,D

T4: -40°C to 85 °C
T6: -40°C to 60 °C

Hazardous Area
CL I, Div 2, GP ABCD
CL I, Zone 2, IIC

Terminal:
41,42,43,44
Uo: 9.6 VDC
Io: 25 mA
Po: 60 mW
Lo: 33 mH
Co: 2.4 µF



Terminal:
11-13
Functional Ratings:
U nominal ≤ 35 VDC;
I nominal ≤ 3.5 - 23 mA

Terminal:
51,52,53,54
Uo: 9.6 VDC
Io: 25 mA
Po: 60 mW
Lo: 33 mH
Co: 2.4 µF

Terminal:
21-23
Functional Ratings:
U nominal ≤ 35 VDC;
I nominal ≤ 3.5 - 23 mA

NI Installation instructions

The transmitter must be installed in an enclosure providing a degree of protection of at least IP54 according to IEC60529 that is suitable for the application and is correctly installed. Cable entry devices and blanking elements shall fulfill the same requirements.

If the enclosure is made of non-metallic materials or of painted metal, electrostatic charging shall be avoided.

Use supply wires with a rating of at least 5 K above the ambient temperature.

Supply from a Class 2 Power Supply with Transient protection or equivalent.

WARNING: Substitution of components may impair suitability for Class I, Division 2.

AVERTISSEMENT: la substitution de composants peut nuire à l'aptitude à la Classe I, Division 2.

WARNING: Do not disconnect equipment unless power has been switched off or the area is known to be safe.

AVERTISSEMENT: Ne débranchez pas l'équipement sauf si l'alimentation a été coupée ou si la zone est connue pour être sûre.

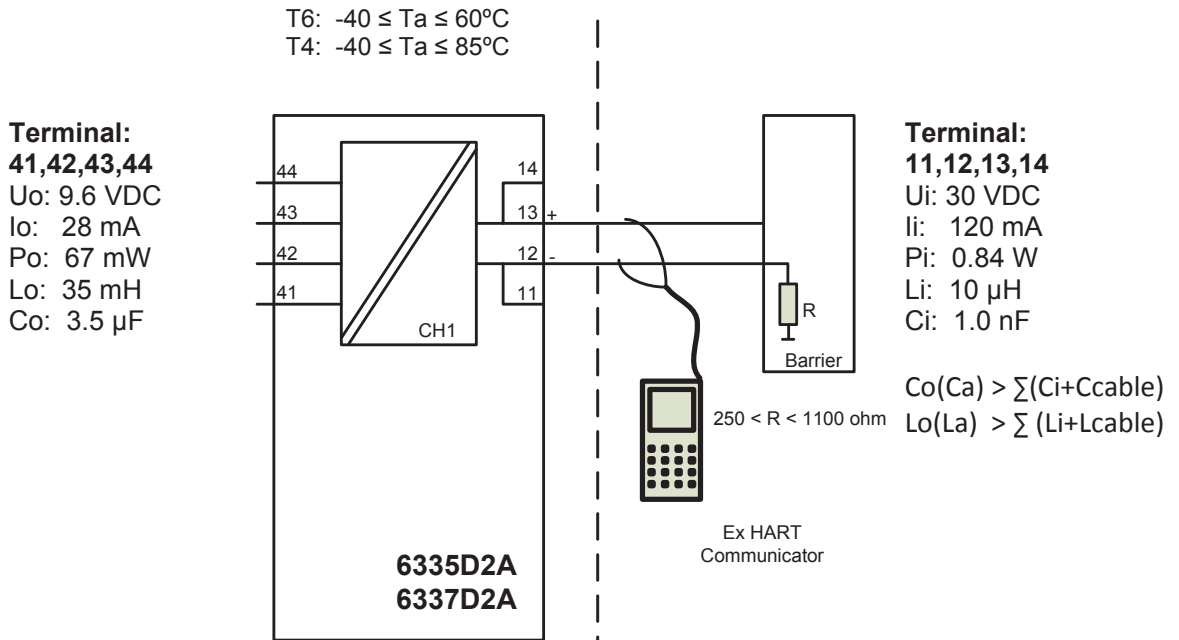
Non Incendive field wiring installation

The non incendive field Wiring Circuit concept allows interconnection of Nonincendive Field wiring Apparatus with Associated Nonincendive Field Wiring Apparatus or Associated Intrinsically Safe Apparatus or Associated Apparatus not specially examined in combination as a system using any of the wiring methods permitted for unclassified locations,

$V_{oc} < V_{max}$, $C_a \geq C_i + C_{cable}$, $L_a \geq L_i + L_{cable}$.

Hazardous (Classified) Location
IS, Class I, Division 1, Group A,B,C,D T4..T6
Ex ia IIC T4..T6 Ga
Class I, Zone 0, AEx ia IIC T4..T6 Ga

Non Hazardous Location



Installation notes.

The Transmitter must be installed in a suitable enclosure to meet installation codes stipulated in The Canadian Electrical Code (CEC).

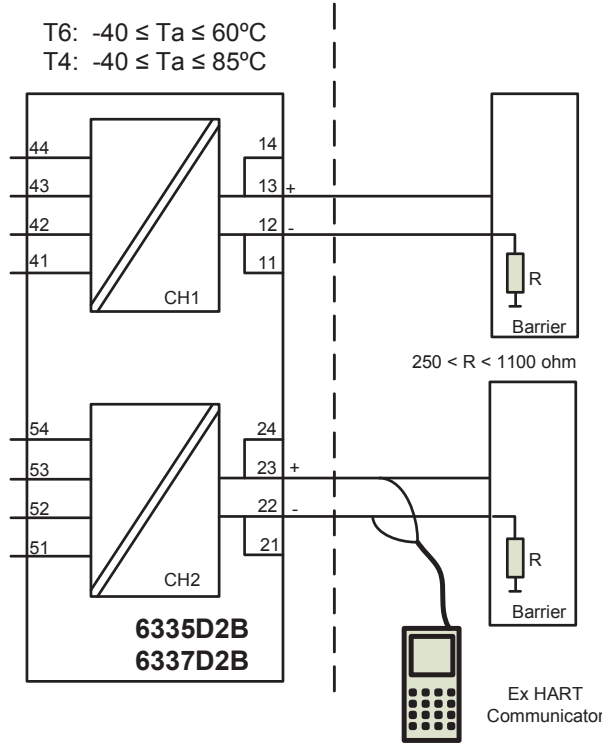
Substitution of components may impair intrinsic safety.

Hazardous (Classified) Location
IS, Class I, Division 1, Group A,B,C,D T4..T6
Ex ia IIC T4..T6 Ga
Class I, Zone 0, AEx ia IIC T4..T6 Ga

Non Hazardous Location

**Terminal:
41,42,43,44**
Uo: 9.6 VDC
Io: 28 mA
Po: 67 mW
Lo: 35 mH
Co: 3.5µF

**Terminal:
51,52,53,54**
Uo: 9.6 VDC
Io: 28 mA
Po: 67 mW
Lo: 35 mH
Co: 3.5µF



**Terminal:
11,12,13,14 and
21,22,23,24**
Ui: 30 VDC
Ii: 120 mA
Pi: 0.84 W
Li: 10µH
Ci: 1.0nF

$Co(Ca) > \sum(Ci+C_{cable})$
 $Lo(La) > \sum(Li+L_{cable})$

Installation notes.

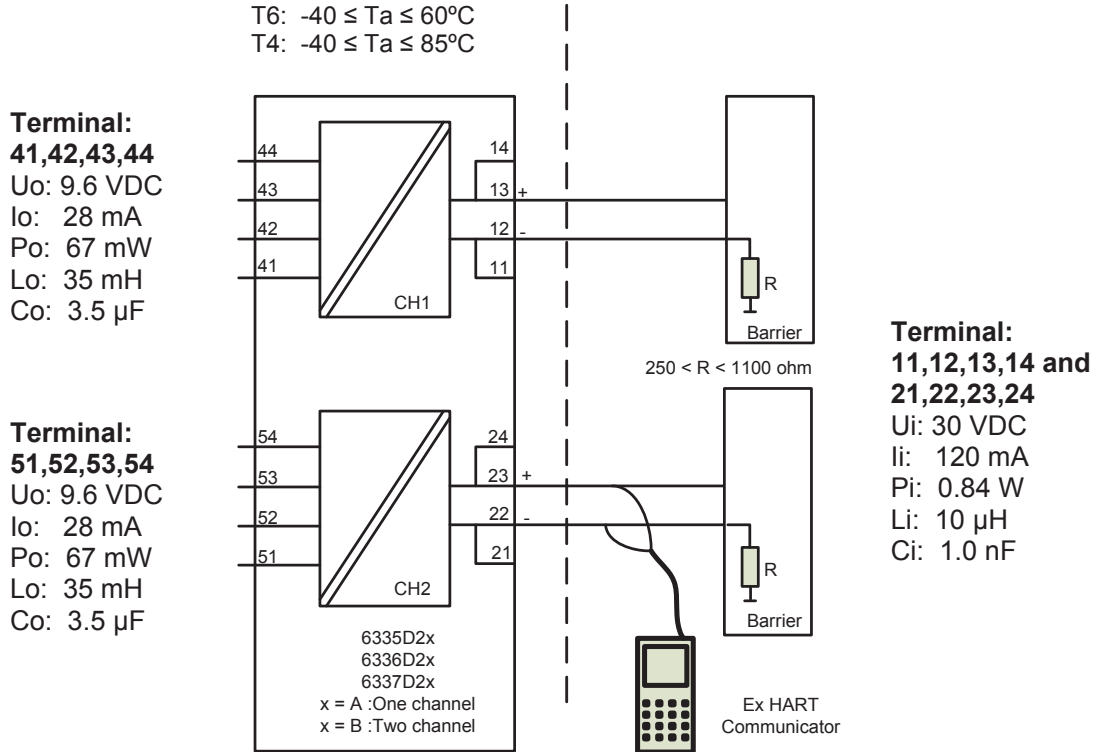
The Transmitter must be installed in a suitable enclosure to meet installation codes stipulated in The Canadian Electrical Code (CEC).

Channel 1 and Channel 2 are separate channels and therefore separate shielded cables shall be used for each channel.

Substitution of components may impair intrinsic safety.

Hazardous (Classified) Location
Class I, Division 1, Group A,B,C,D T4..T6
Class I, Zone 0, AEx ia IIC T4..T6

Non Hazardous Location



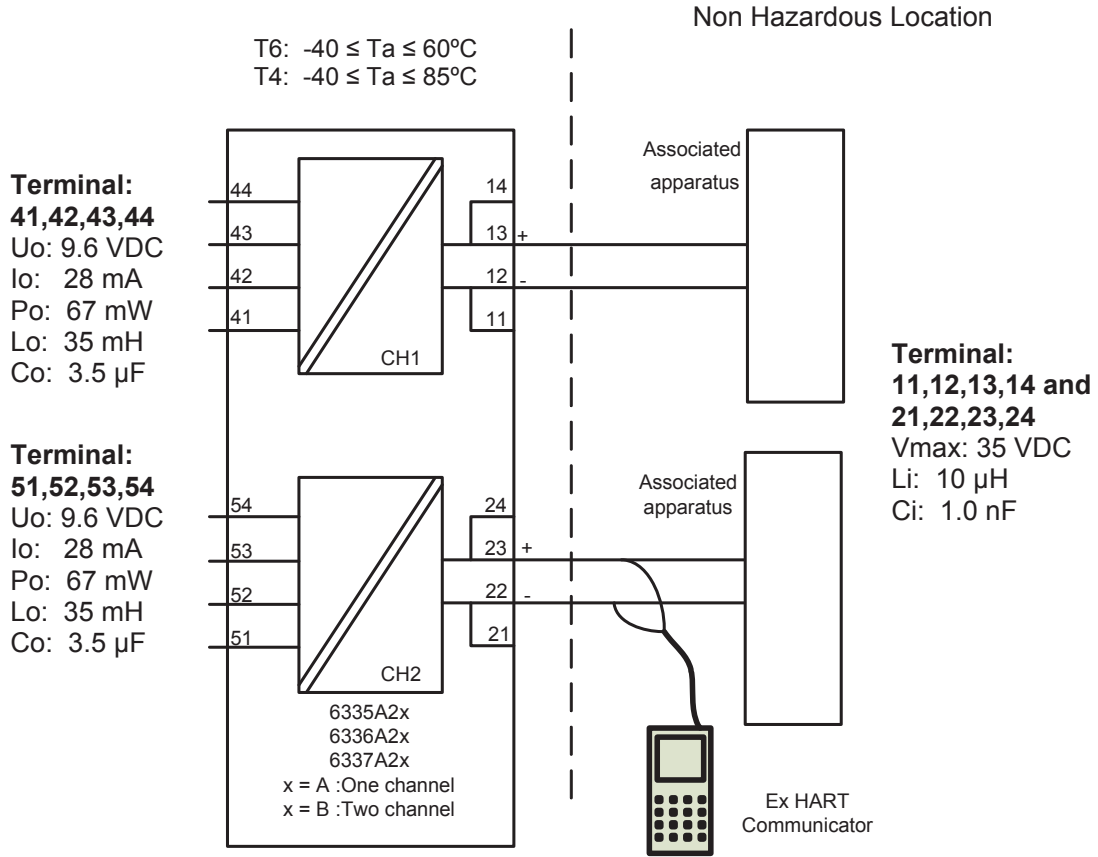
Installation notes

For installation in Class I the Transmitter must be installed in a suitable enclosure to meet installation codes stipulated in The National Electrical Code (ANSI-NFPA 70).

Equipment that is FM-approved for intrinsic safety may be connected to barriers based on the Entity Concept. This concept permits interconnection of approved transmitters, meters and other devices in combinations, which have not been specifically examined by FM, provided that the agency's criteria are met. The combination is then intrinsically safe, if the entity concept is acceptable to the authority having jurisdiction over the installation.

The entity concept criteria are as follows: The intrinsically safe devices, other than barriers, must not be a source of power. The maximum voltage U_i(V_{MAX}) and current I_i(I_{MAX}), and maximum power P_i(P_{max}), which the device can receive and remain intrinsically safe, must be equal to or greater than the voltage (U_o or V_{OC} or V_t) and current (I_o or I_{SC} or I_t) and the power P_o which can be delivered by the barrier. The sum of the maximum unprotected capacitance (C_i) for each intrinsically device and the interconnecting wiring must be less than the capacitance (C_a) which can be safely connected to the barrier. The sum of the maximum unprotected inductance (L_i) for each intrinsically device and the interconnecting wiring must be less than the inductance (L_a) which can be safely connected to the barrier. The entity parameters U_o, V_{OC} or V_t and I_o, I_{SC} or I_t, and C_a and L_a for barriers are provided by the barrier manufacturer.

Hazardous (Classified) Location
Class I, Division 2, Group A,B,C,D T4..T6
Class I, Zone 2, IIC T4..T6



Installation notes

The Transmitter must be installed in a suitable enclosure to meet installation codes stipulated in The National Electrical Code (ANSI-NFPA 70).

To assure a Non-Incendive system the transmitter and associated apparatus must be wired in accordance with the associated apparatus manufacturers field wiring instructions and the circuit diagram shown above.

Historial del documento

Esta es una lista de los cambios significativos introducidos en este documento desde la última publicación.

Rev. ID	Fecha	Descripción
103	15/50	Aprobaciones M1 para ATEX ed IECEx se han añadido.
104	19/45	Aprobación CSA para 6337A recibida. Esquema de instalación actualizado. Número de certificado FM actualizado.

Estamos cerca de usted, *en todo el mundo*

Nuestras fiables cajas rojas cuentan con asistencia en cualquier lugar

Todos nuestros dispositivos están respaldados por el servicio de expertos y una garantía de cinco años. Con cada producto que adquiera, recibirá asistencia técnica y orientación personalizadas, entrega diaria, reparación gratuita dentro del período de garantía y documentación de fácil acceso.

Nuestra sede central está en Dinamarca y tenemos oficinas y socios autorizados en todo el mundo. Somos una empresa

local con alcance global, lo que significa que siempre estamos cerca y conocemos bien el mercado local. Nuestro compromiso es la satisfacción del cliente y proporcionamos **RENDIMIENTO MÁS INTELIGENTE** en todo el mundo.

Para obtener más información sobre el programa de garantía o reunirse con un agente de ventas de su región, visite prelectronics.com.

Benefíciense hoy del ***RENDIMIENTO MÁS INTELIGENTE***

PR electronics es la principal empresa de tecnología especializada en lograr que el control de los procesos industriales sea más seguro, fiable y eficiente. Desde 1974 nos dedicamos a perfeccionar lo que mejor sabemos hacer: innovar tecnología de alta precisión con bajo consumo de energía. Esta dedicación continúa estableciendo nuevos estándares para productos que comunican, supervisan y conectan los puntos de medición de procesos de nuestros clientes con sus sistemas de control de procesos.

Nuestras tecnologías innovadoras y patentadas se derivan de nuestras amplias instalaciones de I+D y nuestro gran entendimiento de las necesidades y los procesos de nuestros clientes. Nos movemos por los principios de simplicidad, enfoque, valor y excelencia, lo que nos permite ayudar a algunas de las empresas más importantes del mundo a alcanzar un RENDIMIENTO MÁS INTELIGENTE.